

## Keresztálcás légkeveréses elektromos sütő, 20 GN2/1

TERMÉK # \_\_\_\_\_

MODELL # \_\_\_\_\_

NÉV # \_\_\_\_\_

SIS # \_\_\_\_\_

AIA # \_\_\_\_\_



260699 (EFCE22CSDS)

Légkeveréses sütő,  
keresztálcás 20x2/1GN,  
elektromos

### Rövid leírás

#### Termék szám

Légkeveréses sütő direkt vízbefecskendezéssel. Főbb szerkezetek rm acélból. Főzőkamra oldalsó világítással és csepegtető tálccával. Duplaüvegő ajtó. Fűtés "Incoloy" páncélozott fűtőtesttel. Elektromechanikus termosztát; 30°C és 300°C között állítható hőmérséklet; vizuális kijelző és termométer. Időzítő 0 és 120 perc között, hangjelzéssel. 5 fokozatú páratartalom szabályzás. 1 db "keresztirányú" tálcatartó állvánnyal szállítva, amely 2 oldalsó függesztőből áll, 60 mm-es osztással, 20x2/1GN .

### Fő jellemzők

- Fő kapcsoló/főzési mód kiválasztó gomb, amely az alábbiakra használható: BE/KI, forró levegő pára nélkül, forró levegő párástással (5 különböző páratartalom szint).
- A sütőtér gyors lehűtése.
- Időzítő a főzési idő beállításához, max. 120 percre állítható vagy folyamatos működésre. Hangjelzés a ciklus végén. A beállított főzési idő végén a fűtés és a ventilátor automatikusan kikapcsol.
- Max. hőmérséklet: 300°C.
- Kiváló egyenletesség: tökéletes hőelosztás a sütőtérben.
- Halogén világítás és keresztálcás tálcatartók a sütőtérben, amely akadálytalan betekintést enged az ételekre.
- Tartozékként maghőmérő rendelhető.
- Zsiradékgyűjtő tálca.
- Az ajtó alatti csepptálca a kondenzált folyadék összegyűjtésére tartozékként kapható.
- Kézi szelep a felesleges gőz elvezetésére a sütőtérből.
- Kapacitás : 20 GN 2/1 vagy 40 GN 1/1

### Konstrukció

- Robosztus, rozsdamentes acél konstrukció.
- Sütőkamra AISI430 minőségű rm acélból.
- Dupla termoüvegezésű ajtó nyitott keretű konstrukcióval, a külső ajtópanel hidegen tartásához. Nyitható belső üveg az ajtón a könnyű tisztítás érdekében.
- Ergonómikus ajtófogantyú.
- Beépített leürítő csatlakozás.
- 1 pár 60 mm-es tálcatartó sínnel szállítva.
- IPX4 vízvédettség.

### Szállított tartozékok

- 1 Bekocsizható tálcatartó keret PNC 922204 20xGN2/1 sütőhöz, 60 mm sántávolság

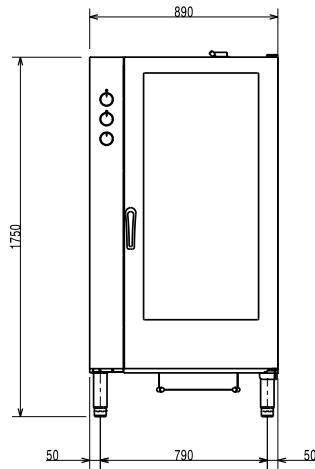
### Opcionális tartozékok

- Vízlágyító sütőkhöz automatikus gyanta regenerálással PNC 921305
- Maghőmérő 20 GN 1/1 - 2/1-es sütőhöz PNC 921704
- Kocsi 20 GN 2/1 bekocsizható regálhoz PNC 922134
- Állvány 20 GN2/1 bekocsizható regálhoz PNC 922142
- Külső kézizuhany PNC 922171
- Cukrászati tepsitartó elem 10 és 20 GN 2/1-es sütőhöz PNC 922173
- 1 pár AISI304 rm acél rács polc PNC 922175
- Bekocsizható tálcatartó keret 20xGN2/1 sütőhöz, 60 mm sántávolság PNC 922204

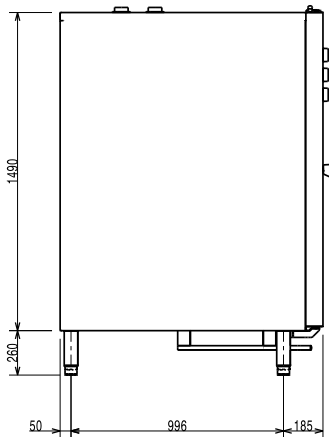
### Jóváhagyás

- Bekocsizható tálcatartó keret  
20xGN2/1 sütőhöz 80 mm  
sintávolság PNC 922206
- 2 db. Sütőkosár PNC 922239
- Univerzális nyárstartó keret  
egységcsomag, 6 rövid nyárssal,  
hosszanti és keresztálcás sütőhöz PNC 922325
- Univerzális kosár nyárshoz PNC 922326
- 6 db. rövid nyárs PNC 922328
- Füstölő hosszanti és keresztálcás  
sütőhöz (4 különböző faforgács  
rendelhető) PNC 922338

Előlnézet

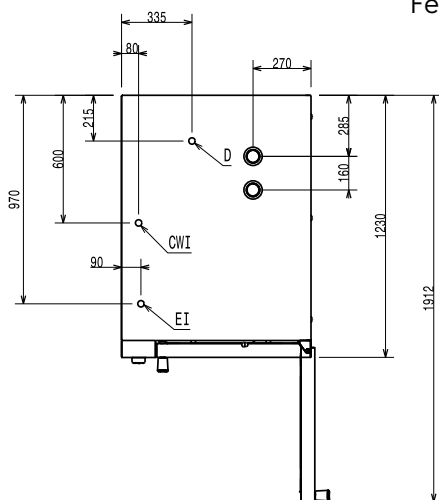


Oldalnézet



CWI1 = Bejövő hidegvíz  
 CWI2 = Bejövő hidegvíz 2  
 D = Leűrités  
 EI = Elektromos csatlakozás

Felülnézet


**Elektromos**

**Tápfeszültség:**  
 260699 (EFCE22CSDS) 380-400 V/3N ph/50 Hz  
**Kiegészítő:** 1 kW  
**Felvett teljesítmény:** 48.9 kW

**Kapacitás:**

**GN:** 20 - 2/1 Gastronorm

**Technikai információ:**

**Külső méretek, szélesség:** 890 mm  
**Külső méretek, mélység:** 1215 mm  
**Külső méretek, magasság:** 1700 mm  
**Nettó súly:** 271.4 kg  
**Állítható magasságú:** 80/0 mm  
**Funkció szint:** Alap  
**Főzési ciklusok -  
 légkeveréses:** 300 °C  
**Belső méretek, szélesség:** 590 mm  
**Belső méretek, mélység:** 760 mm  
**Belső méretek, magasság:** 1350 mm

Keresztlécás légkeveréses  
 elektromos sütő, 20 GN2/1